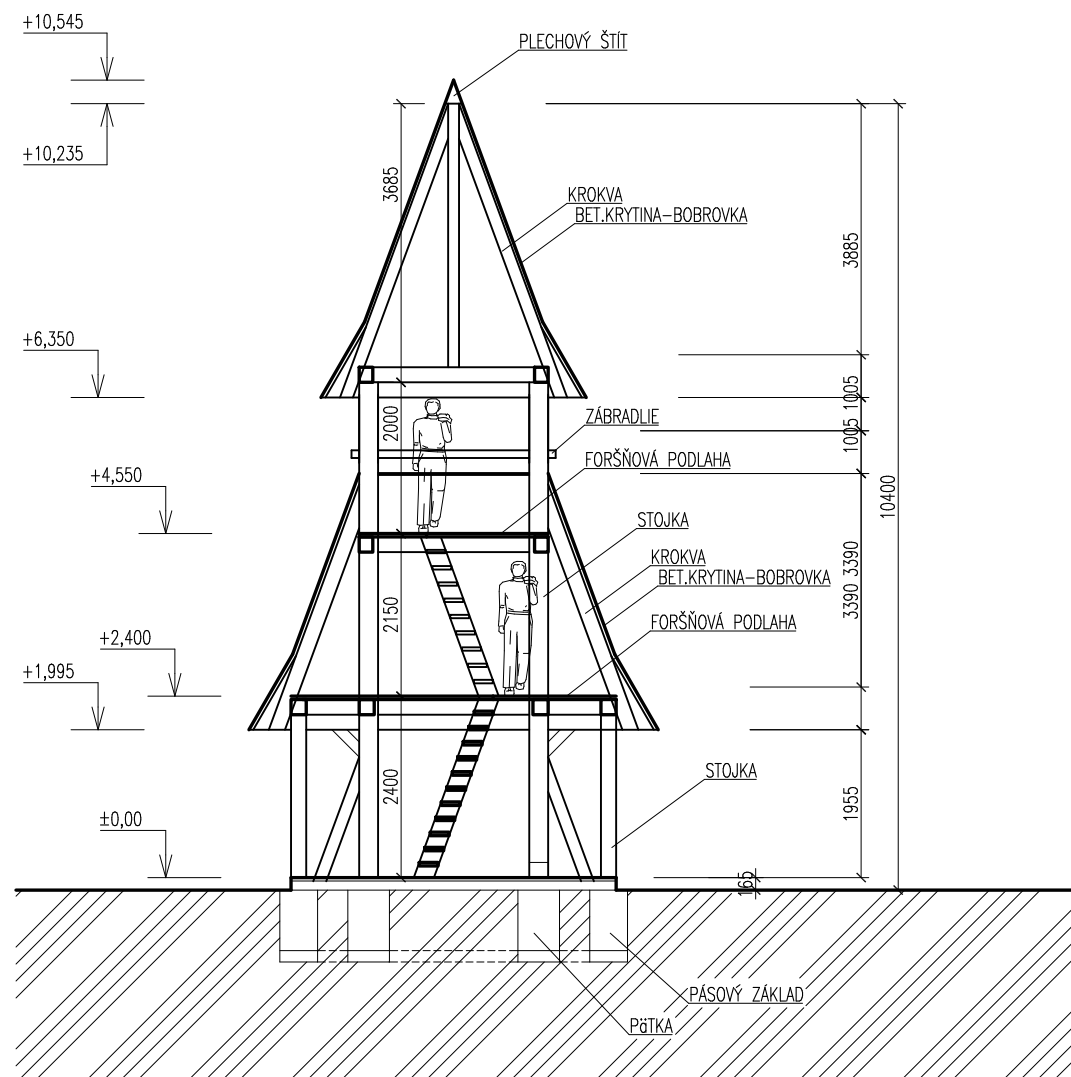
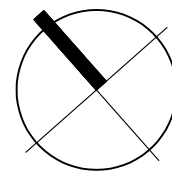
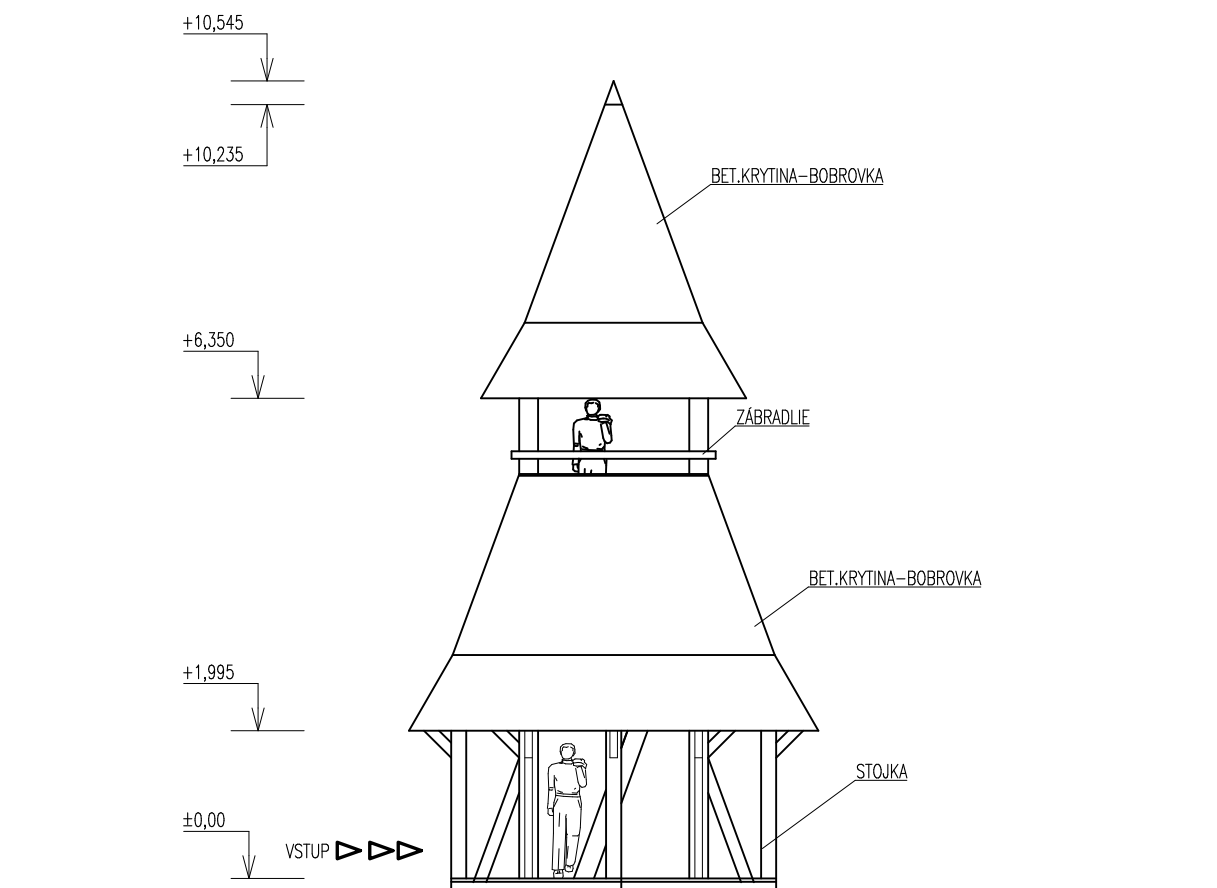



RPŠDORYS 3. NP – PODLAŽIE ROZHLADNE



REZ A-A



POHLAD

GENERALNY PROJEKTANT:  ARCHITECTONICKÝ ATELIER		INVESTOR: OBEC ČUČMA		Č.SADY:
ADRESA: NÁM.BANÍKOV Č.1, 048 01 ROŽŇAVA		AUTOR: ING.ARCH.P.BISCHOF	VYPRAC.: ING.ARCH.P.BISCHOF	ČÍSLO VÝKR.: <b>3.</b>
TEL.: 0902 101 439		ZODP. PROJ.: ING.ARCH.P.BISCHOF	KRESLIL: ING.ARCH.P.BISCHOF	
MAIL: archateliermodul@gmail.com		STUPEŇ PROJ.DOK.: ARCHITECTONICKÁ ŠTÚDIA	PROFESIA:	FORMÁT:
IČO: 36180688   DIČ: 2021397444		NÁZOV ZÁKAZKY: <b>BUDOVANIE DOPLNKOVEJ INFRAŠTRUKTÚRY NA NÁUČNOM CHODNÍKU BANSKÁ CESTA V OBCI ČUČMA – ROZHLADŇA</b>		
Č.ZAK.: 08/20   DATUM: 07/2020		OBJEKT:	MIESTO: PARC.Č. KN 253	MERITKO: 1:100
OBSAH VÝKRESU: <b>PŠDORYS, REZ, POHLAD</b>				